

***GEBWELL***

# **G-Energy<sup>®</sup>**

Energiavaraaja



# Gebwell G-Energy®

**Energiavaraaja varastoi lämpöä vesikiertoista lämmitystä ja lämpimän käyttöveden valmistusta varten.**

Vesikiertoisissa lämmitysjärjestelmissä lämmityslaitteen tuottamaa lämpöä varastoidaan energiavaraajan veteen, josta energia käytetään kiinteistön ja käyttöveden lämmitykseen. Kotimaiset Gebwell G-Energy -varaajat on suunniteltu erityisesti uusiutuvaa energiaa käyttävien lämmitysjärjestelmien rinnalle. Varaajamme soveltuvat sekä uudis- että saneerauskohteisiin ja voidaan liittää vesikiertoiseen lattiatai patterijärjestelmään. Varaajat suunnitellaan ja valmistetaan Leppävirralla suomalaista ammattitaitoa ja alan osaajien parhaita oivalluksia hyödyntämällä.

Mallistossamme on vaihtoehto pientaloista suuriin kiinteistöihin. G-Energy varaajat ovat tilavuudeltaan 500-5000 litraa. Varaajat valmistetaan teräksestä ja maalataan. Varaajat eristetään painevaletulla polyuretaanilla, joka on päällystetty pinnoitetulla teräslevyllä. Uretaanieristyksen lämmöneristyskyky on erittäin hyvä ja lämpöhäviö on minimaalinen. Varaajien eristeet ovat vakiona irtolohkoina, jotka ovat helposti irrotettavissa ja uudelleen paikoilleen asennettavissa.



## Vaivaton käsittely

Varaajan irtoeristelohkot on helppo irrottaa ja laittaa takaisin paikoilleen yksinkertaisen lukitusmekanismin ansiosta. Irrottamalla varaajan eristelohkot haalauksen ajaksi varaajan läpimitta pienenee ja se mahtuu pienemmästä kuljetusaukosta sisään. Irtoeristeiden ansiosta 1000 litran varaajakin mahtuu normaalimittaisesta oviaukosta ilman ovenkarmien irrottamista.

Varaajan pohjassa on kiinteänä teräskehikko, jonka ansiosta varaajaa voidaan vaivattomasti nostaa ja kuljettaa pumppukärryillä tai trukilla.

Varaajassa on lisäksi vakiona säätöjalat, joiden säätökorkeus on 0-60mm. Jalkojen avulla varaaja saadaan asetettua helposti pystysuoraan epätasaisellakin alustalla.



## Riittävästi raikasta vettä

Gebwell G-Energy varaajista saatava lämmin käyttövesi on aina raikasta. Käyttövesi lämmitetään kuparikierukassa, jossa veden vaihtuvuus on nopeaa. Kierukka annostelee veden energiatehokkaasti ja huolehtii sen raikkaudesta.



## Tekniset tiedot

LVI-numero	Malli	Säiliön tilavuus l	Säiliön korkeus mm*	Säiliön paino kg	Säiliön halkaisija mm**	Vastusyhteitä kpl	Välilaipio
5361943	G-Energy HP 500 l	500	2050	200	600	3	kyllä
5361944	G-Energy HP 1000 l	1000	2150	280	850	3	kyllä
5361945	G-Energy HP 2000 l	2000	2200	420	1200	3	kyllä
5361946	G-Energy HP 3000 l	3000	2350	490	1400	3	kyllä
5361947	G-Energy HP 4000 l	4000	2400	640	1600	3	kyllä
5361948	G-Energy HP 5000 l	5000	2500	710	1800	3	kyllä
5361949	G-Energy 500 l	500	2050	180	600	3	ei
5361950	G-Energy 1000 l	1000	2150	260	850	3	ei
5361951	G-Energy 2000 l	2000	2200	400	1200	3	ei
5361952	G-Energy 3000 l	3000	2350	470	1400	3	ei
5391953	G-Energy 4000 l	4000	2400	620	1600	3	ei
5391954	G-Energy 5000 l	5000	2500	690	1800	3	ei

\* + säätöjalat 0-60 mm

\*\* + irtoeristeet 2x86mm



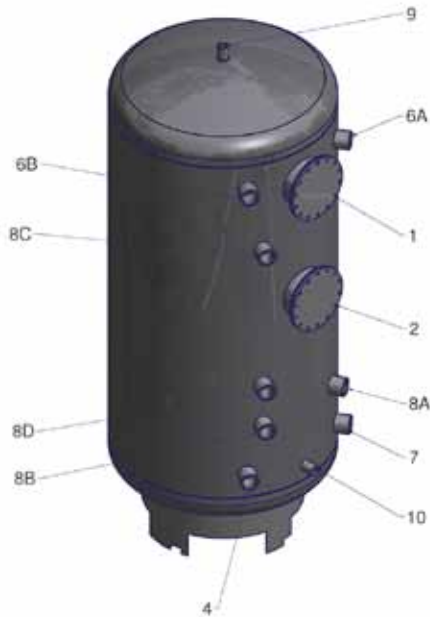
### Sähkövastukset

Varaaja varustetaan tarpeen mukaan sähkövastuksilla lämmön ja lämpimän käyttöveden tuoton takaamiseksi. Varaajan varustaminen sähkövastuksilla mahdollistaa esimerkiksi puulämmitteisen talon lämmittämisen sähköllä lomamatkan ajan.

### G-Energy HP tulistusvaraaja

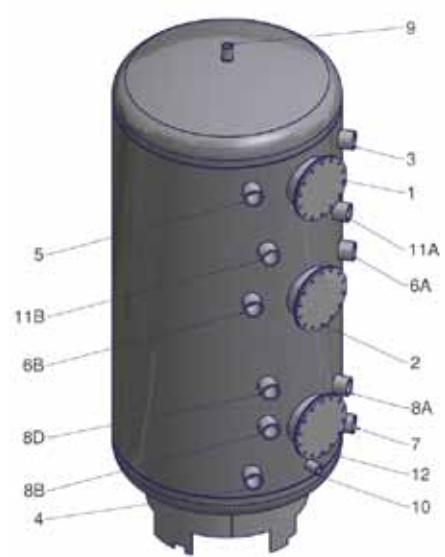
Erityisesti maalämpöpumppujen varaajaksi suunnitelluissa G-Energy HP varaajissa on kaksi laippaa lämpimän käyttöveden kierukoille, joista ylemmässä on vakiona käyttövesikierukka ja alemmassa käyttöveden esilämmityskierukka. Varaajissa on lisäksi varaus kolmannelle laipalle, johon voidaan sijoittaa esim. aurinkolämmityskierukka, lämmöntalteenottovaihdin jne.

G-Energy HP varaaja on varustettu välilaipiolla. Laipion yläpuoliseen osaan johdetaan maalämpöpumpun tuottama korkein eli tulistuslämpö, mikä takaa riittävän korkean käyttöveden lämpötilan ja riittoisuuden suurellekin joukolle. Välilaipion ansiosta tulistettu, kuumin vesi pysyy varaajan yläosassa ja viilein lämmitykseen energiansa luovuttanut vesi palaa varaajan alaosaan uudelleen lämmitettäväksi.



### Gebwell G-Energy varaaja

- 1 Lämmin käyttövesi
- 2 Varausvaihtoehto
- 4 Lämmitys paluu / lataus paluu
- 6 A,B Lataus / lämmitys meno
- 7 Lataus / lämmitys paluu
- 8 A,B,C,D Sähkövastus / mittaus
- 9 Ilmaus
- 10 Tyhjennysyhde edessä ja varaajan alla



### Gebwell G-Energy HP varaaja

- 1 Lämmin käyttövesi, tulistus
- 2 Lämmin käyttövesi, esilämmitys
- 3 Tulistus meno / mittaus
- 4 Lämmitys paluu / lataus paluu
- 5 Tulistus meno / mittaus
- 6 A,B Lataus / lämmitys meno
- 7 Lataus / lämmitys paluu
- 8 A,B,D Sähkövastus / mittaus
- 9 Ilmaus
- 10 Tyhjennysyhde edessä ja varaajan alla
- 11 A,B Tulistus paluu / sähkövastus / mittaus
- 12 Varaus

### Rakenne

Säiliö	Eriste	Pinnoite
teräs, maalattu	painevalettu polyuretaani	pinnoitettu teräslevy
maksimikäyttöpaine 1,5 bar	irrotettavat lohkot (3-5 kpl)	86 mm
maksimilämpötila 110 °C		

### GW LK lämminkäyttövesikierukat, rakennepain 10 bar

LVI-numero	Malli	Teho kW	Virtaama l/s	Pituus mm	Yhde DN/UK
5361955	GW LK 45	120	0,7	950	20
5361956	GW LK 60	150	0,9	1150	32
5361957	GW LK 80	205	1,2	1300	32
5361958	GW LK 100	255	1,5	1100	40
1361959	GW LK 120	310	1,8	1230	50

Kierukoiden tehot annettu olosuhteissa +10°C/+55°C/+75°C



ISO 9001-laatusertifikaatti

Pidätämme oikeuden muutoksiin.

Gebwell Oy  
 Patruunapolku 5, 79100 Leppävirta  
 puh 0400 897 790, faksi 017 554 1102  
 www.gebwell.fi

v2-1 16012014